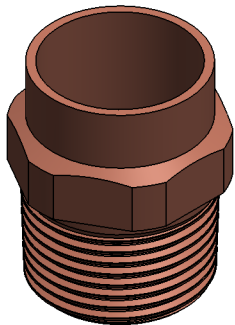
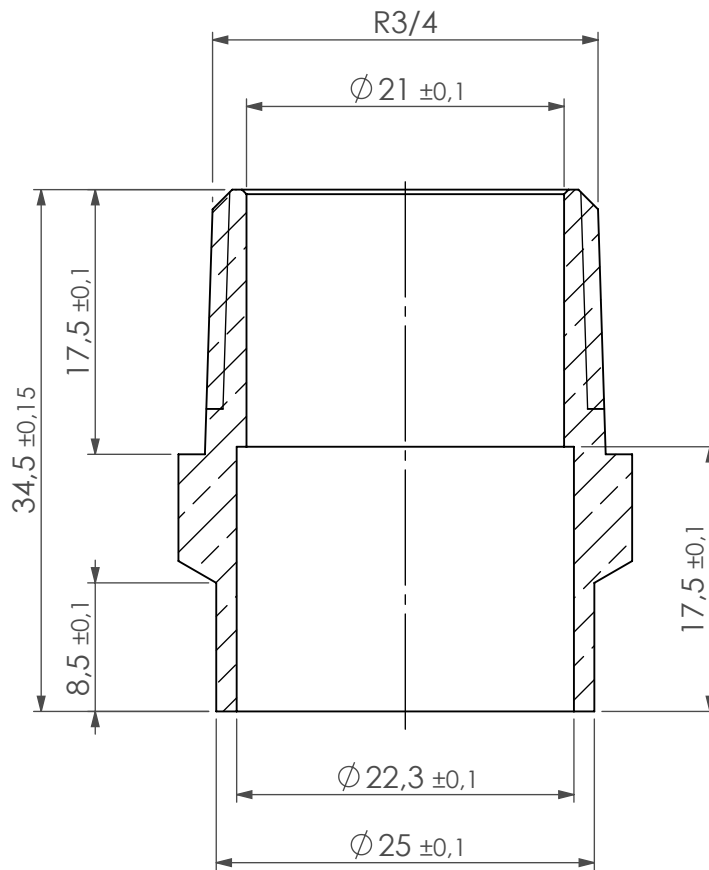
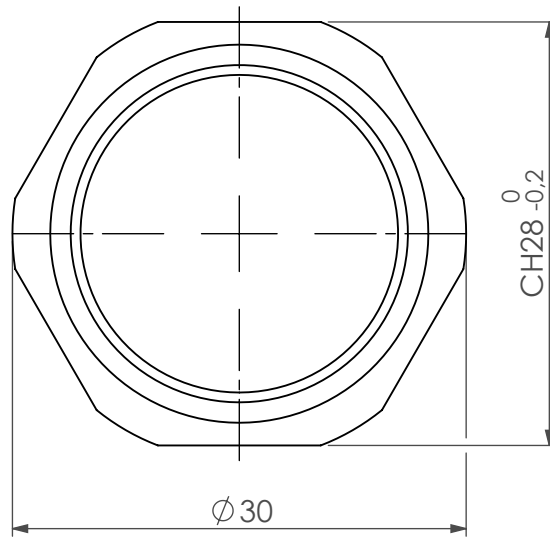


SUPERFICIE ESENTE DA AMMACCATURE, GRAFFI E MACCHIE



QUOTA MOLTO
IMPORTANTE:

Rugosità dove
non espressa:



Codice cliente : /
Indice di revisione : /
Concentricità ammessa tra
parti grezze e lavorate: 0,5 mm

Grado di precisione medio UNI EN 22768-1

da 0,5 fino a 6	± 0,1	oltre 30 fino a 120	± 0,3
oltre 6 fino a 30	± 0,2	oltre 120	± 0,5

THEONILDE
BRASS NUTS AND NIPPLES
www.theonilde.it e-mail: info@theonilde.it
tel: +39 0365 599019 Fax: +39 0365 597528

Denominazione
CONNETTORE R3/4

Codice disegno
CU/E28.34/1

Materiale **CW024A**
Massa grezzo(g) **0.00**
Massa lavorato (g) **49.88**
Disegnato da **M. MARANGONI**
Controllato da **M. MARANGONI**

Data creazione **16/10/2014** rev. **0** Trattamento
Data ultima rev. **16/10/2014** scala **2:1**
FORMATO A4